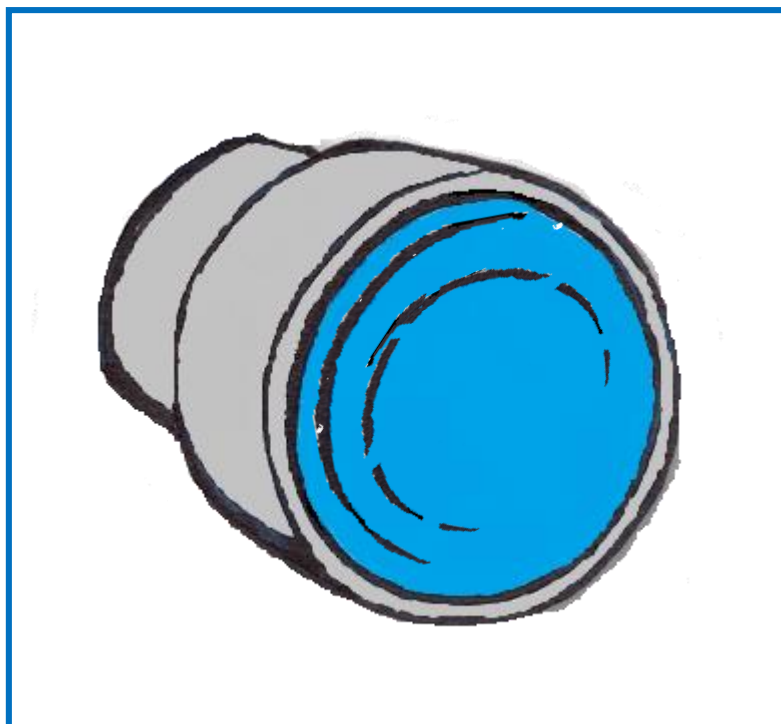




Cuando trabajas con máquinas

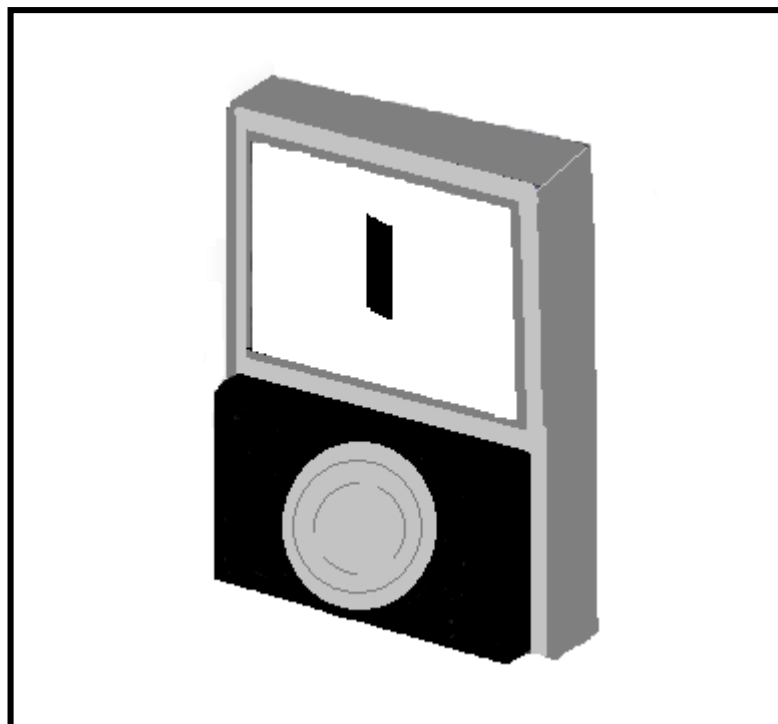
COLOR AZUL

Rearme



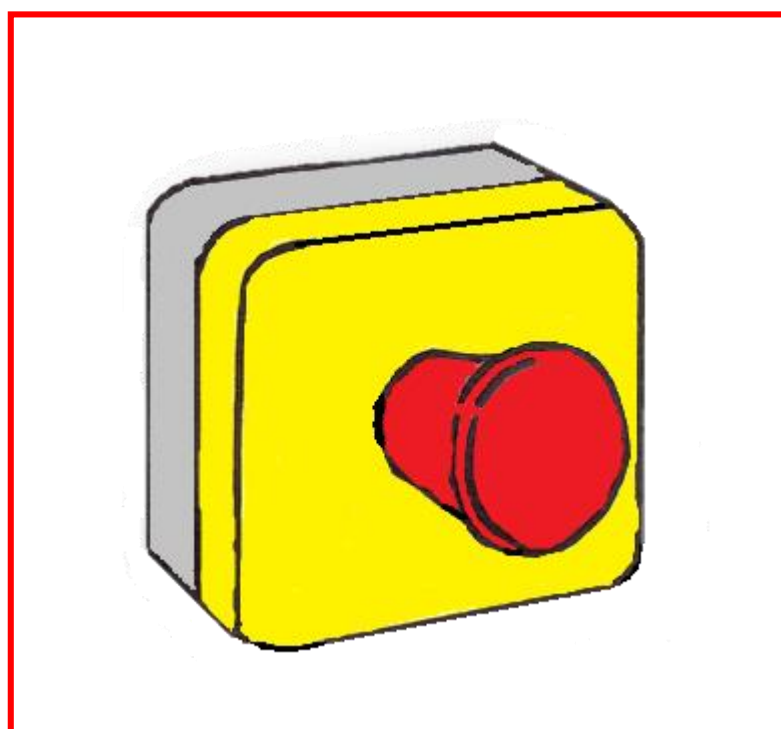
COLOR BLANCO/NEGRO

Marcha/Paro



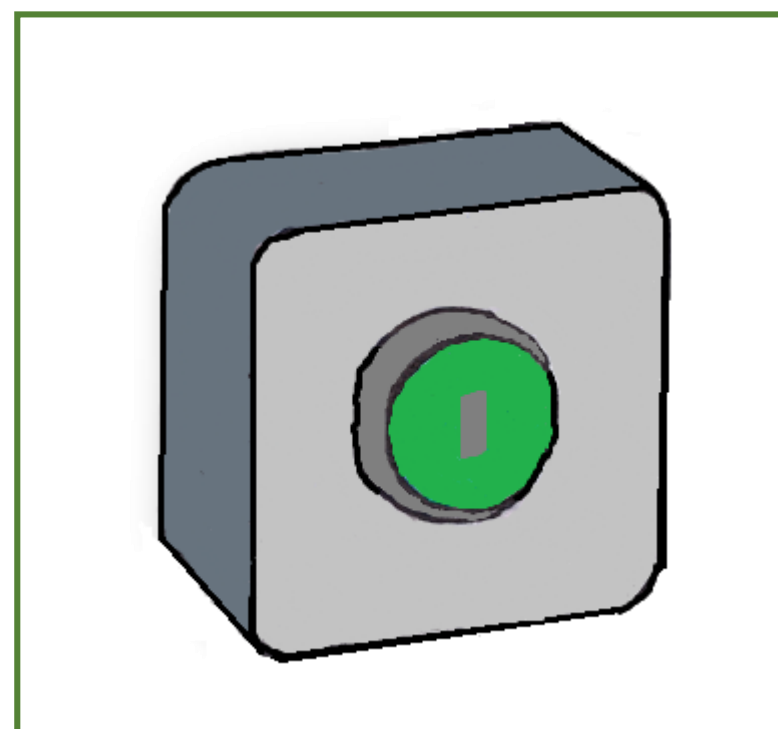
COLOR ROJO

Emergencia



COLOR VERDE

Marcha



Diferencia los pulsadores por su color