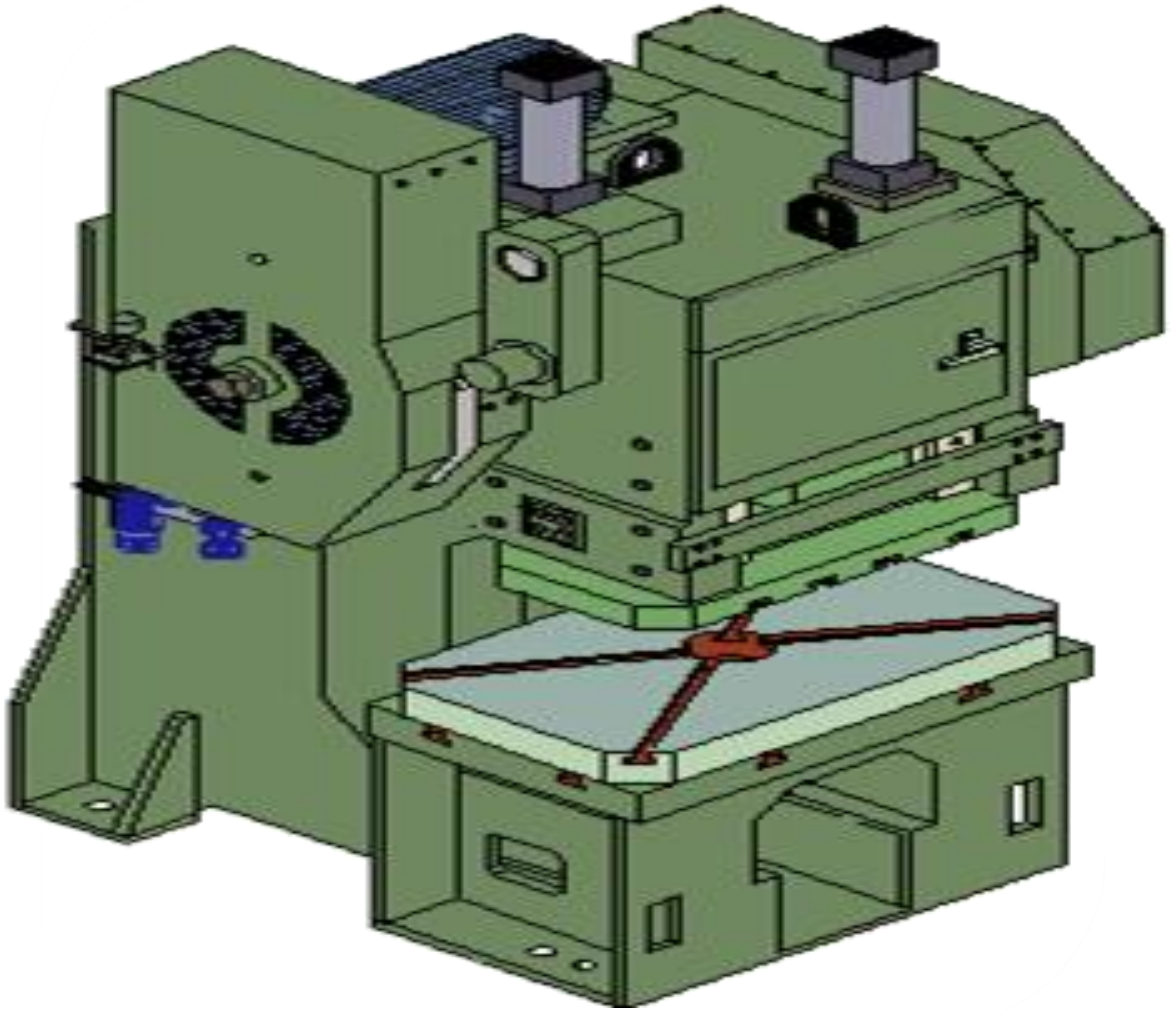




Evita los accidentes

## Cuando trabajas con la prensa



Comprueba que todos los elementos de protección estén fijados y en su posición



**FREMAP**

Mutua Colaboradora con la  
Seguridad Social nº 61



GOBIERNO  
DE ESPAÑA

MINISTERIO  
DE INCLUSIÓN, SEGURIDAD SOCIAL  
Y MIGRACIONES

SECRETARÍA DEL ESTADO  
DE LA SEGURIDAD SOCIAL  
Y PENSIONES

DIRECCIÓN GENERAL  
DE ORDENACIÓN  
DE LA SEGURIDAD SOCIAL

PLAN DE ACTIVIDADES PREVENTIVAS DE LA SEGURIDAD SOCIAL 2021